

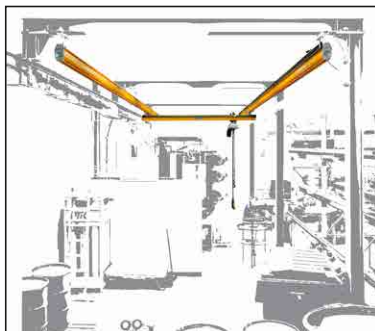


Nosné ocelové konstrukce šité na míru.

**ITECO**  
BRNO

**ABUS**  
JEŘÁBOVÉ SYSTÉMY

**HB - nosné ocelové konstrukce**



Chybí Vám vhodný spojovací článek  
k připevnění jeřábu ve Vaší hale?

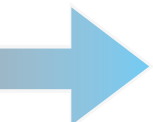
Krakovcové konzoly str. 5

Pomocné nosníky str. 5

Normální konzoly str. 6

Vazníkové konzoly str. 7





Dodáváme vhodná řešení  
pro individuální požadavky



Obepínací konzoly str. 8



Portálové konstrukce str. 9



Profilové závěsy str. 10



# Dodáváme řešení

Certifikáty podle  
EN 1090-1

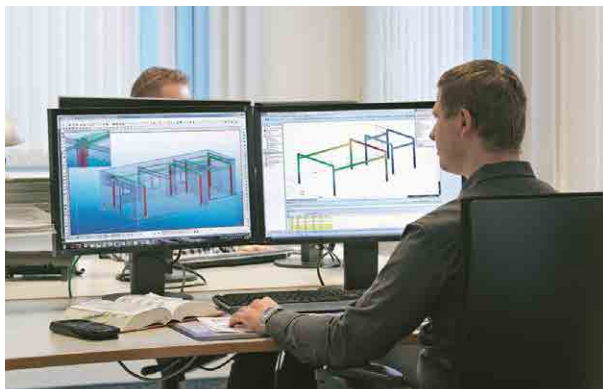


Třída provedení EXC4  
podle EN 1190-1



Svářečská kvalifika-  
ce podle EN 1190-1

Kvalitativní požadavky  
podle  
DIN EN ISO 3834-2



## Engineering

Uvedete nám požadovanou aplikaci a my se postaráme o všechno ostatní. Jestliže není možné použít žádné ze standardizovaných řešení, navrhne individuální řešení, které umožní použití jeřábu u Vás v hale. Provedení ocelové konstrukce probíhá v souladu s příslušnými normami a standardy.



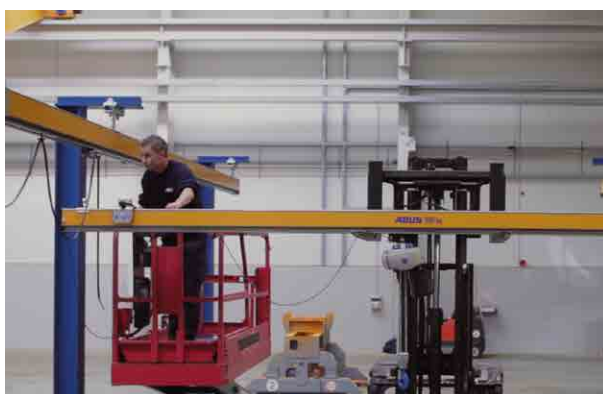
## Výroba

Jakákoli pracovní operace je bezchybná. Výrobu ocelových konstrukcí zajišťují výhradně kvalifikovaní pracovníci. Svářečské práce realizují svářeči s příslušnými zkouškami. Firma ABUS má výrobní kvalifikaci ke sváření ocelových konstrukcí. Dodaná konstrukce má označení CE podle normy EN 1090-1.



## Dodávka

U ABUSu dostanete všechno z jednoho zdroje. Jeřáb a horní konstrukce se vyrábějí souběžně a jsou tedy k dispozici současně v rámci jedné dodávky. Ušetříte si tak námahu s koordinací.



## Montáž

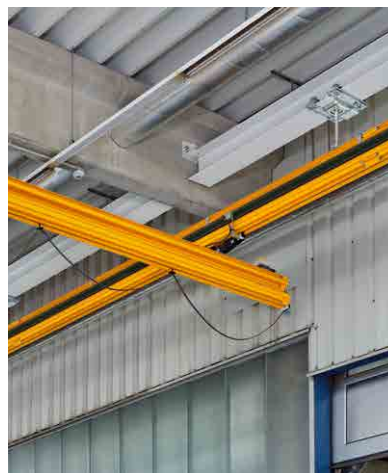
Při montáži se spolehněte na zkušenosti našich odborných montážních pracovníků. Montáž zahrnuje předchozí technickou specifikaci jeřábu a ocelové konstrukce, aby při montáži všechno souhlasilo a doba montáže byla co nejkratší.

## Krakorcové konzoly



Krakorcové konzoly jsou nejpříznivější alternativou k portálům. Vyrábí se v individuálních konstrukčních výškách a lze je rychle instalovat s minimálními požadavky na montáž. Existují s jednostranným a oboustranným (podpěra ve tvaru T) přečníváním pro upevnění jeřábových drah.

## Pomocné nosníky

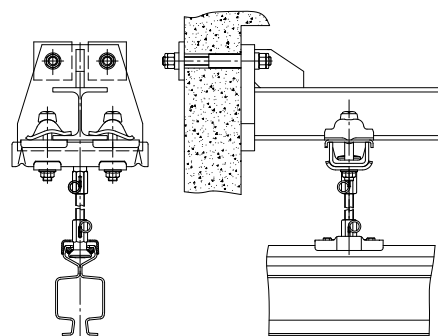


Pomocné nosníky vytvářejí dodatečná místa k zavěšení HB-systému. Připevňují se volně napnuté na stropní průvlaky haly a umožňují přemostění i velkých vzdáleností.

## Normální konzoly



Normální konzoly se upevňují postranně na vaznících haly. Připevnění se provádí pomocí průchozích kotev. Jsou k dispozici jak pro betonové tak i dřevěné vazníky a s různě dlouhým vyložením.



Zadní ukotvení normální konzoly na železobetonovém vazníku.

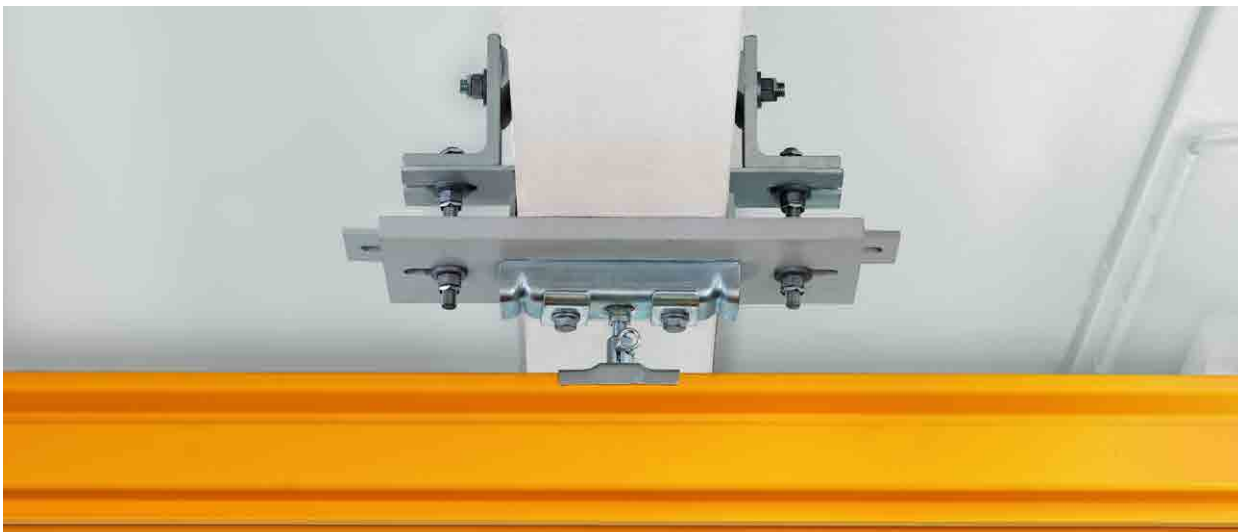
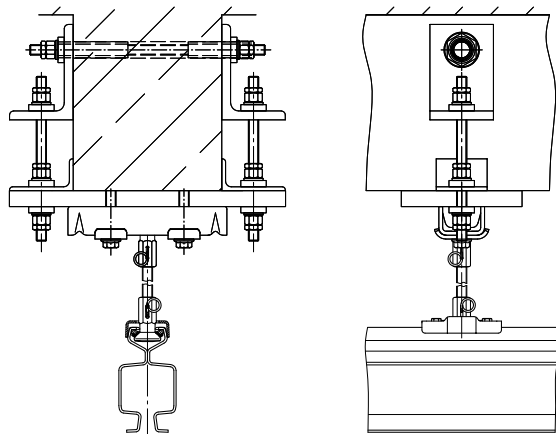




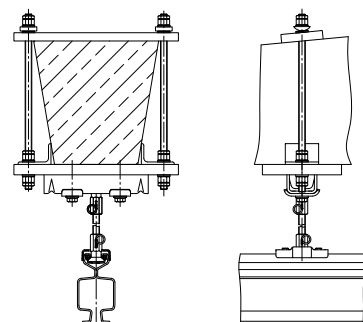
Zadní ukotvení normální konzoly na dřevěném lepeném vazníku.

## Vazníkové konzoly

Vazníkové konzoly umožňují připojení HB-systému přímo pod nosnými konstrukcemi stropů hal. Vazníky se ze strany provrtají a při montáži proto musí být přístupné shora. Vazníkové konzoly jsou k dispozici pro dřevěné a železobetonové vazníky s obdélníkovými průřezy a pro železobetonové vazníky v provedení PI (viz obr.).



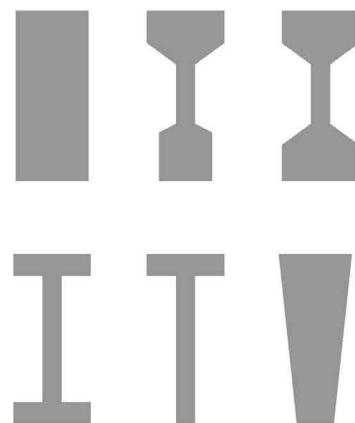
## Obepínací konzoly



Obepínací konzoly svírají halové vazníky, aniž by je bylo nutné provrtat.



Postranní závitové tyče mají variabilní délku a umožňují použití i při velkých výškách vazníků. V závislosti na střešní konstrukci lze obepínací konzoly namontovat i u střech přiléhajících na halové nosníky.



Obepnout lze tyto tvary vazníků.

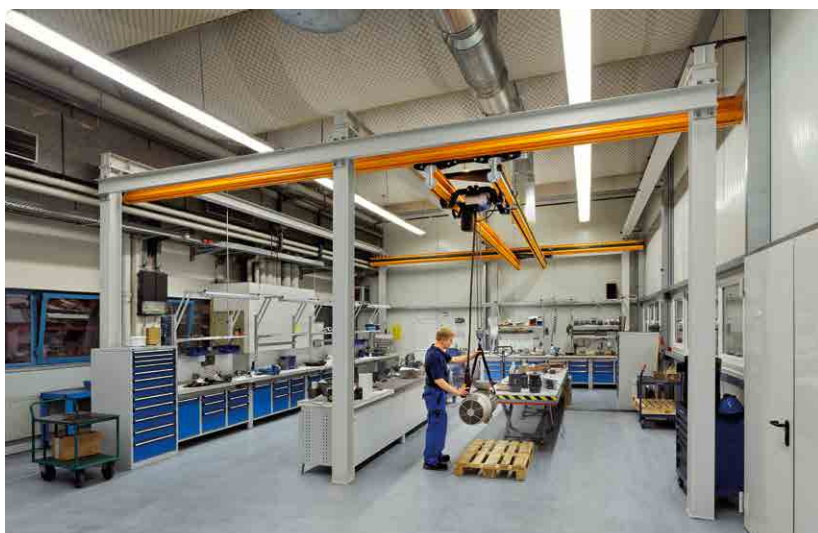


## Portálové konstrukce



Individuální přizpůsobené portálové konstrukce nabízejí řešení tehdy, pokud není např. stropní konstrukce vhodná k připevnění HB-systému. Jsou k dispozici v provedení jako volně stojící nebo s postranním napojením na konstrukci haly.

Aby pracovní prostor pod HB-systémem zůstal dobře přístupný, připevní se eventuálně nutné výztuhy co možná nejvýše a optimalizují se vzdálenosti podpěr mezi portály.



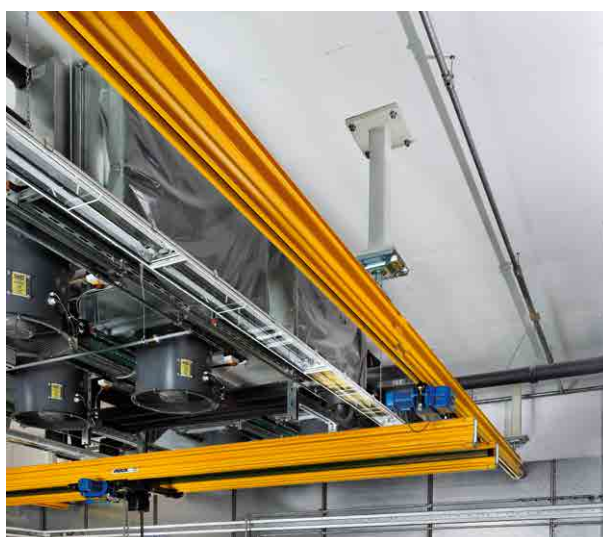
Portálové konstrukce pevné v ohybu umožňují malé patní desky - zajištění polohy pomocí kotevních šroubů.

## Profilové závěsy

Profilové závěsy se používají tehdy, pokud je mezi stropem a jeřábem velká závěsná vzdálenost. Na stávající nosné konstrukci se

připevňují pomocí kotevnicích šroubů, sevřením nebo přišroubováním. Profilové závěsy jsou alternativou k zavěšení pomocí velmi dlouhých

závitových tyčí. Výrazně snižují kývání konstrukce. Dodatečné výztuhy proti kývání tak nejsou nutné.



## Kompletní řešení od firmy ABUS

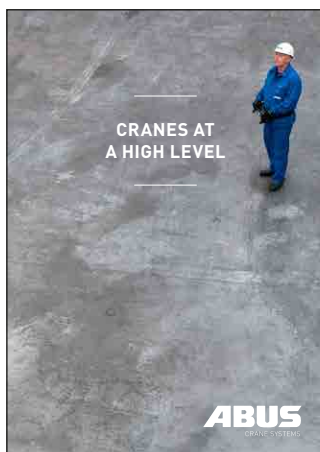
HB-nosné ocelové konstrukce, kombinované podle potřeb, umožňují rozsáhlá řešení pro vybavení jednotlivých

nebo souvislých pracovišť HB-systémem firmy ABUS. Naši odborní konzultanti Vám rádi poradí přímo u Vás.



## Další produktové informace...

... o lehkých jeřábových systémech ABUS a našem celém výrobním programu Vám rádi zašleme. Můžete si je také prohlédnout a stáhnout na našich internetových stránkách.



ABUS Image brochure



Výrobní Program



HB-System



Otočné jeřáby



Lehké portálové jeřáby



Elektrické řetězové kladkostroje

**Vaši popotávku zašlete prosím**

e-mail: [prodej@iteco.cz](mailto:prodej@iteco.cz)

Jméno: \_\_\_\_\_

Firma: \_\_\_\_\_

Ulice: \_\_\_\_\_

PSČ/město: \_\_\_\_\_

Telefon: \_\_\_\_\_

Email: \_\_\_\_\_

Datum \_\_\_\_\_ Podpis \_\_\_\_\_